



## **DRAWAG BOX®**

**La gamme de modèles DRAWAG Box® en acier zinc-magnésium peut être utilisée de manière flexible et permet des solutions personnalisées.**

## Les avantages de DRAWAG Box<sup>®</sup>

Le modèle est disponible dans les dimensions standard B30 et B40. Le boîtier en tôle d'acier est thermolaqué et cuit au four. Disponible avec habillage ajusté pour montage mural ainsi qu'en version autoportante sur poteaux ou sur châssis. Boîtes aux lettres disponibles avec clapet extérieur ou, pour des emplacements protégés, avec clapet intérieur. Grâce à l'ouverture horizontale ergonomique, une récupération du courrier simple et fonctionnelle est garantie.

Le modèle est disponible en 2 dimensions standard :

- **TYPE B30** : grande profondeur d'encastrement avec fente d'introduction C4 (côté court),  
B × H × P : 300 × 330 × 370 mm
- **TYPE B40** : aible profondeur d'encastrement avec fente d'introduction C4 (côté long),  
B × H × P : 400 × 330 × 270 mm

## Version standard

- Habillage en aluminium 2 mm
- Porte-nom sans gravure, incl. plaque interchangeable « Publicité oui / Publicité non »
- Charnières à droite
- Cylindre standard Eurolocks incl. 2 clés ou perçage KABA/KESO

## Options

- Charnières à gauche
- Éclairage / marquage
- Clapet extérieur / clapet d'introduction
- Couleurs spéciales au choix
- Compartiment vide / compartiment aveugle / compartiment colis
- Sonnette intégrée dans la boîte aux lettres ou latéralement
- Divers habillages (incl. auvent de protection contre la pluie)

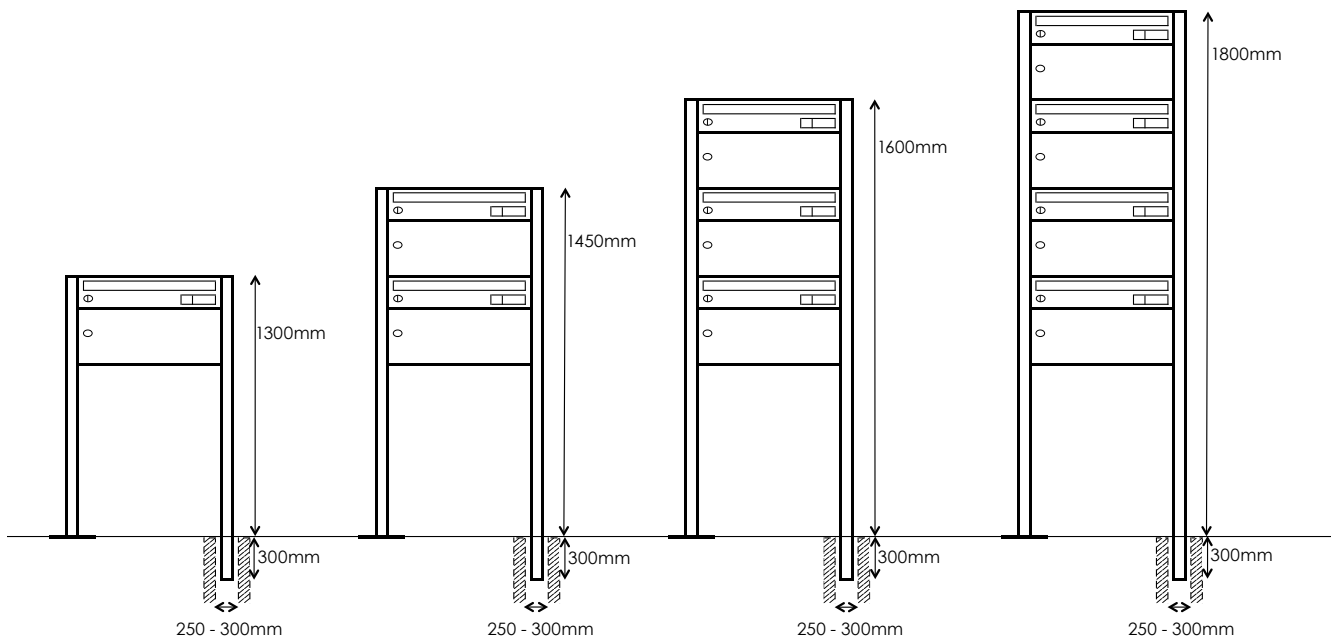
## Variantes de montage

- Montage mural
- Supports latéraux 40 × 80 mm avec platines pour vissage ou scellement dans le béton
- Supports en profilé en U 20 mm avec platines, angles coupés d'onglet
- Montage sur socle
- Support central 60 × 60 mm avec platine ou à sceller dans le béton

## Matériau

- Acier zinc-magnésium

## Recommandation de montage



## Couleurs aluminium anodisé



EV 01  
Argent



EV 03  
Bronze moyen



EV 04  
Bronze foncé



EV 07  
Or

## Couleurs RAL standard



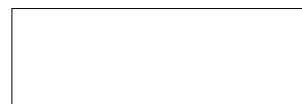
Ral 9010  
Blanc pur  
Lisse / Satiné



RAL 9016  
Blanc trafic  
Lisse / Satiné



RAL 9016  
Blanc signalisation  
Lisse / Mat



RAL 9016  
Blanc trafic  
Finestructuré



RAL 8028  
Brun terre  
Finestructure



RAL 8017  
Brun chocolat  
Lisse / Satiné



RAL 9006  
Aluminium blanc  
Lisse / Satiné



RAL 9006  
Aluminium blanc  
Lisse / Mat



RAL 9006  
Aluminium blanc  
Structure fine



RAL 6005  
Vert mousse  
Lisse / Satiné



RAL 7035  
Gris clair  
Lisse / Satiné



RAL 9007  
Aluminium gris  
Lisse / Satiné



RAL 9007  
Aluminium gris  
Lisse / Mat



RAL 9007  
Aluminium gris  
Finestructure



RAL 7016  
Gris anthracite  
Lisse / Mat



RAL 7016  
Gris anthracite  
Structure fine



RAL 9005  
Noir profond  
Lisse / Satiné



RAL 9005  
Noir profond  
Lisse / Mat



RAL 8028  
Brun terre  
Finestructure



SABLE Noir 100  
Structure fine