



DRAWAG BOX®

Die DRAWAG Box® Stahl-Zink-Magnesium Modellreihe lässt sich flexibel einsetzen und ermöglicht individuelle Lösungen.

Die Vorteile von DRAWAG Box[®]

Das Modell ist in der Standardgrösse B30 und B40 erhältlich. Das Gehäuse aus Stahlblech ist pulverbeschichtet und einbrennlackiert. Mit enganliegender Verkleidung für Wandmontage sowie als freistehende Variante auf Stützen oder Gestell erhältlich. Briefkästen mit Aussenklappen oder für geschützte Standorte mit Innenklappe erhältlich. Durch die bedienerfreundliche, horizontale Öffnung ist eine einfache und funktionelle Postentnahme gewährleistet.

Das Modell ist in 2 Standardgrössen erhältlich:

- **TYP B30:** grosse Einbautiefe mit Briefeinwurf C4 (kurze Seite), B × H × T: 300 × 330 × 370 mm
- **TYP B40:** kleine Einbautiefe mit Briefeinwurf C4 (lange Seite), B × H × T: 400 × 330 × 270 mm

Standardausführung

- Verkleidung aus Aluminium 2 mm
- Namensschild ohne Gravur, inkl. Wechselschild «Werbung Ja / Werbung Nein»
- Türbandung rechts
- Standardzylinder Eurolocks inkl. 2 Schlüssel oder KABA/KESO Stanzung

Optionen

- Türbandung links
- Beleuchtung / Beschriftung
- Aussenklappe / Einwurfklappe
- Sonderfarben nach Wahl
- Leerfach / Blindfach / Paketfach
- Sonnerie als Briefkastenfach oder seitlich integriert
- Diverse Verkleidungen (inkl. Regendach)

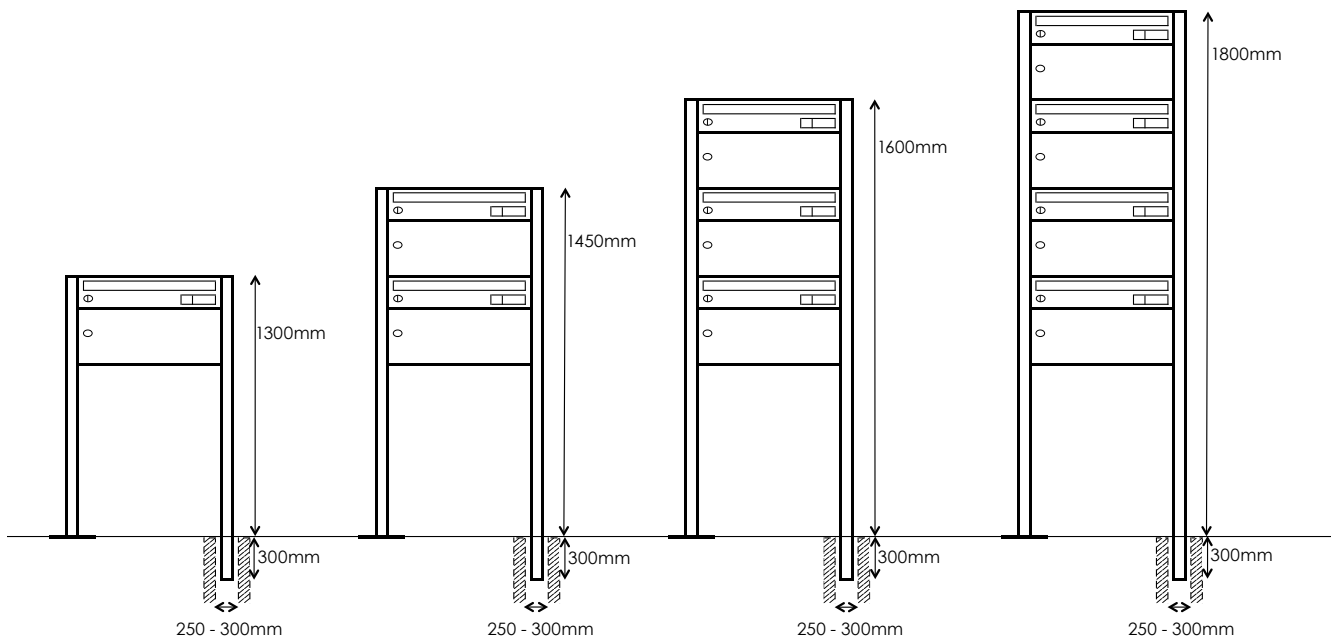
Montagevarianten

- Wandmontage
- Seitenstützen 40 × 80 mm mit Bodenplatten zum Aufschrauben oder Einbetonieren
- U-Profilstützen 20 mm mit Bodenplatten, Ecken in Gehrung geschnitten
- Sockelmontage
- Mittelstütze 60 × 60 mm mit Bodenplatte oder zum Einbetonieren

Material

- Stahl Zink-Magnesium

Einbauempfehlung



Aluminium Eloxal-Farben



EV 01
Silber



EV 03
Mittelbronze



EV 04
Dunkelbronze



EV 07
Gold

RAL-Farben Standard



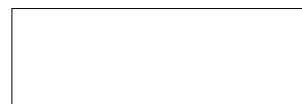
Ral 9010
Reinweiss
Glatt / Satiniert



RAL 9016
Verkehrsweiss
Glatt / Satiniert



RAL 9016
Verkehrsweiss
Glatt / Matt



RAL 9016
Verkehrsweiss
Feinstruktur



RAL 8028
Terrabraun
Feinstruktur



RAL 8017
Schokoladenbraun
Glatt / Satiniert



RAL 9006
Weissaluminium
Glatt / Satiniert



RAL 9006
Weissaluminium
Glatt / Matt



RAL 9006
Weissaluminium
Feinstruktur



RAL 6005
Moosgrün
Glatt / Satiniert



RAL 7035
Lichtgrau
Glatt / Satiniert



RAL 9007
Graualuminium
Glatt / Satiniert



RAL 9007
Graualuminium
Glatt / Matt



RAL 9007
Graualuminium
Feinstruktur



RAL 7016
Anthrazitgrau
Glatt / Matt



RAL 7016
Anthrazitgrau
Feinstruktur



RAL 9005
Tiefschwarz
Glatt / Satiniert



RAL 9005
Tiefschwarz
Glatt / Matt



RAL 8028
Terrabraun
Feinstruktur



SABLE Noir 100
Feinstruktur